



FERRI srl - Via C. Govoni, 30 - 44030 Tamara (FE) Italy
Tel. +39-0532.866866 - Fax +39-0532.866851
<http://www.ferrisrl.it>
e-mail: ferrisrl@ferrisrl.it

TNCF

TESTATA TRINCIANTE

CUTTING HEAD

MÄHKOPF

TÊTE TRANCHANTE

CABEZA CORTANTE

CATALOGO DELLE PARTI DI RICAMBIO
SPARE PARTS CATALOGUE
ERSATZTEILKATALOG
CATALOGUE DE PIECES DETACHEES
CATALOGO DEL LAS PIEZAS DE RECAMBIO

TNCF120	Serien.	05
	Serial no.	
	Seriennr.	
	N. série	
	Nùm. serie	

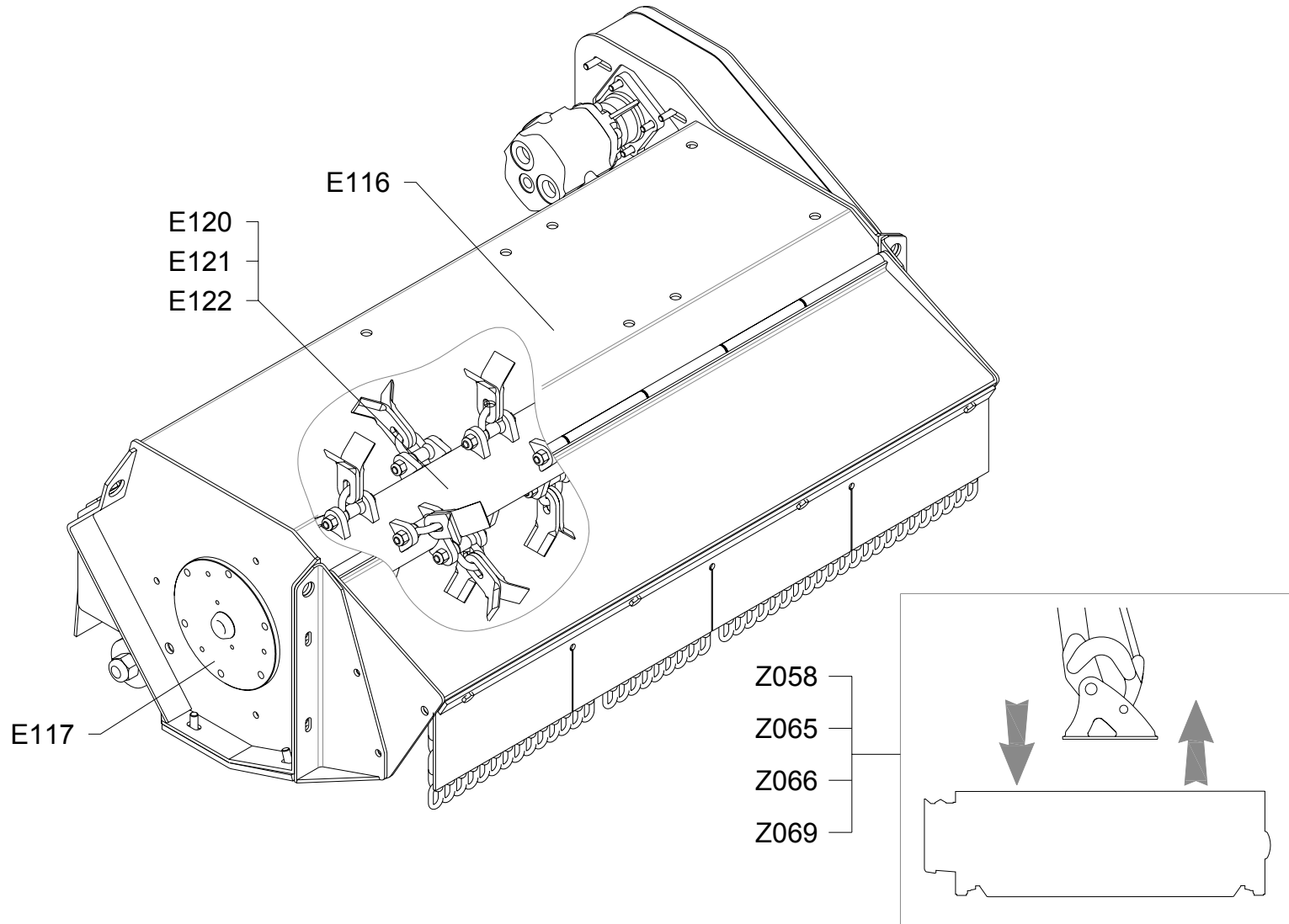
**INDICE DELLE TAVOLE - INDEX OF PIECES - TABELLENINHALTSVERZEICHNIS
INDEX DES PANNEAUX - INDICE DE LAS TABLAS**

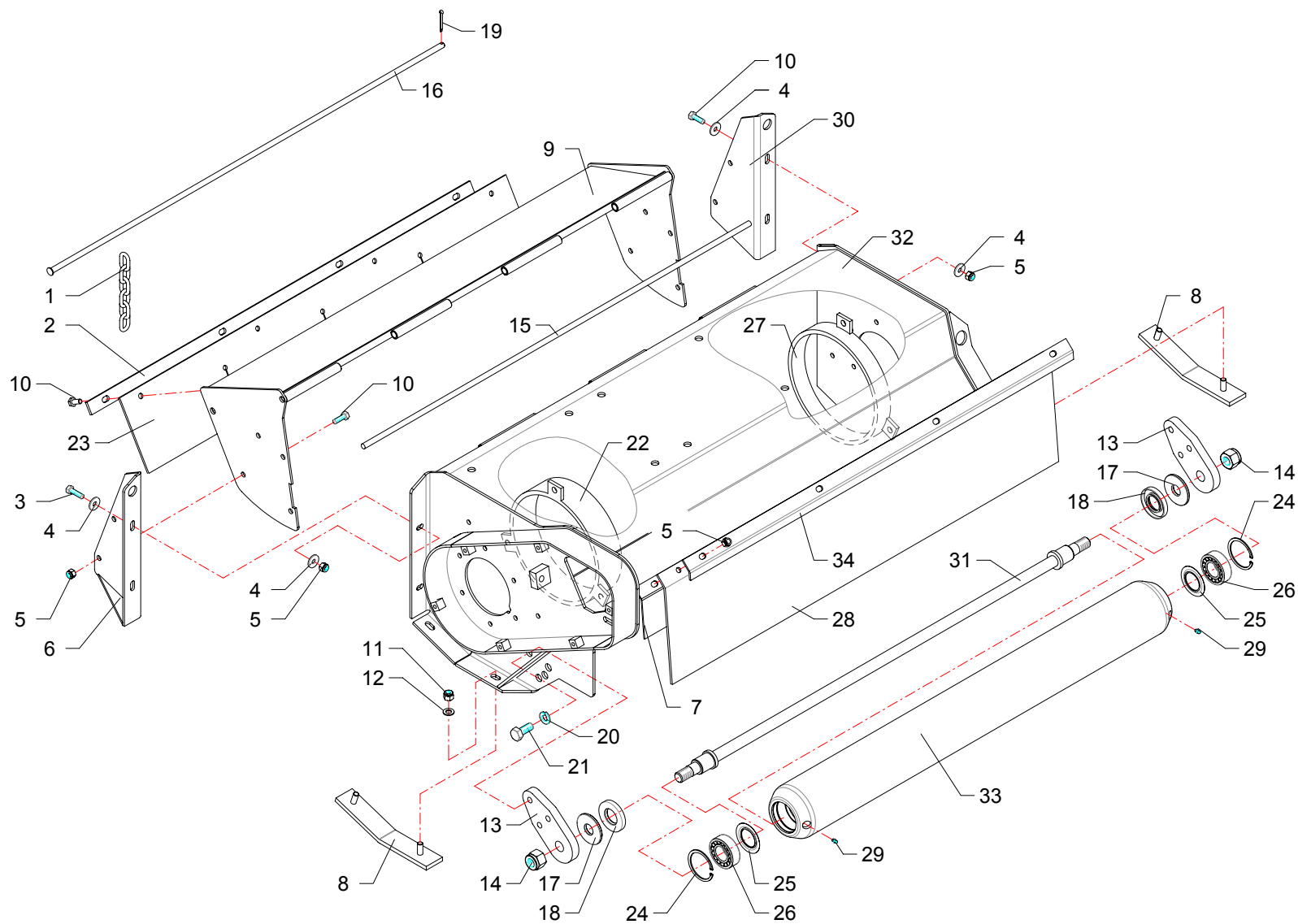
TNCF120 - 05

E116	<i>Telaio · Frame · Rahmen · Chassis · Bastidor</i>
E117	<i>Rotore · Shaft · Messerwelle · Rotor · Rotor</i>
E120	<i>Gruppo rotore · Rotor with blades · Messerwelle · Rotor couteaux · Rotor portacuchillas</i>
E121	<i>Gruppo rotore · Rotor with blades · Messerwelle · Rotor couteaux · Rotor portacuchillas</i>
E122	<i>Gruppo rotore · Rotor with blades · Messerwelle · Rotor couteaux · Rotor portacuchillas</i>
Z058	Collegamento · Connection · Verbindung · Accouplement · Enlace TNCF120 → TSE50 EVOLUTION PERFORMANCE (UP LINKAGE)-TSE60 EVOLUTION PERFORMANCE (UP LINKAGE)-TSE70Z EVOLUTION
Z065	Collegamento · Connection · Verbindung · Accouplement · Enlace TNCF120 → TSE50 EVOLUTION ENERGY-TSE58Z EVOLUTION ENERGY-TSE60 EVOLUTION ENERGY-TSE70Z EVOLUTION ENERGY
Z066	Collegamento · Connection · Verbindung · Accouplement · Enlace TNCF120 → TGA50 PROFIT-TGA58Z PROFIT
Z069	Collegamento · Connection · Verbindung · Accouplement · Enlace TNCF120 → TSE50 EVOLUTION PERFORMANCE (REAR LINKAGE)-TSE60 EVOLUTION PERFORMANCE (REAR LINKAGE)-TSE70Z

INDICE FIGURATIVO - PICTURE INDEX - ABBILDUNGSVERZEICHNIS
INDEX FIGURATIF - INDICE FIGURATIVO

TNCF120 - 05





RIF	CODE	Qty			Denominazione-Denomination-Bezeichnung-Denomination-Denominacion
		TNC120 [05]	TNC120 [05]		
1	TN12230100	47	47		Catena · Chain · Kette · Chaîne · Banda
2	TN12150100	1	1		Asta · Rod · Stange · Barre · Asta
3	0342007Z	2	2		Vite · Bolt · Schraube · Vis · Tornillo
4	0321003Z	12	12		Rondella · Washer · Scheibe · Rondelle · Arandela
5	0310002	20	20		Dado · Nut · Mutter · Erou · Tuerca
6	TN12171000	1	1		Supporto · Bracket · Halterung · Support · Soporte
7	TN12150500	1	1		Protezione · Guard · Schutz · Protection · Proteccion
8	TN12160400	2	2		Pattino · Track shoe · Gleitstueck · Patin · Teja
9	TN12170900	1	1		Protezione · Guard · Schutz · Protection · Proteccion
10	0342006Z	6	6		Vite · Bolt · Schraube · Vis · Tornillo
11	0310003	4	4		Dado · Nut · Mutter · Erou · Tuerca
12	0321004Z	4	4		Rondella · Washer · Scheibe · Rondelle · Arandela
13	TN12070400	2	2		Supporto · Bracket · Halterung · Support · Soporte
14	0310009	2	2		Dado · Nut · Mutter · Erou · Tuerca
15	TIP12080100	1	1		Asta · Rod · Stange · Barre · Asta
16	TN12080100	1	1		Asta · Rod · Stange · Barre · Asta
17	TN12150800	2	2		Anello · Ring · Ring · Bague · Anillo
18	0201007	2	2		Guarnizione · Gasket · Dichtung · Joint · Empaquetadura
19	0336003Z	1	1		Copiglia · Split pin · Splint · Goupille · Pasador
20	0322006	4	4		Rondella · Washer · Scheibe · Rondelle · Arandela
21	0344003	4	4		Vite · Bolt · Schraube · Vis · Tornillo
22	TN12170600	1	1		Protezione · Guard · Schutz · Protection · Proteccion
23	TN12170500	1	1		Tela gommata · Rubberized canvas · Gummiertes tuch · Toile cadutch. · Tela cauche.
24	0323062	2	2		Seeger · Seeger · Seeger · Seeger · Seeger
25	2301192	2	2		Anello · Ring · Ring · Bague · Anillo
26	0112004	2	2		Cuscinetto · Bearing · Lager · Roulement · Cojinete
27	TIV12170500	1	1		Protezione · Guard · Schutz · Protection · Proteccion
28	TN10170500	1	1		Tela gommata · Rubberized canvas · Gummiertes tuch · Toile cadutch. · Tela cauche.
28	TN12171200	1	1		Tela gommata · Rubberized canvas · Gummiertes tuch · Toile cadutch. · Tela cauche.
29	0337001	2	2		Ingrassatore · Grease nipple · Schmiernippel · Graisseur · Engrasador
30	TN12171100	1	1		Supporto · Bracket · Halterung · Support · Soporte
31	TN12080300	1	1		Tirante · Connecting rod · Spannstange · Tige · Tirante
32	TNC12010200	1	1		Telaio · Frame · Rahmen · Chassis · Bastidor
33	TN12160300	1	1		Rullo · Roller · Walze · Rouleau · Rodillo
34	TN12150200	1	1		Asta · Rod · Stange · Barre · Asta

I GB D F E

Telaio · Frame · Rahmen · Chassis · Bastidor

FERRI

E116

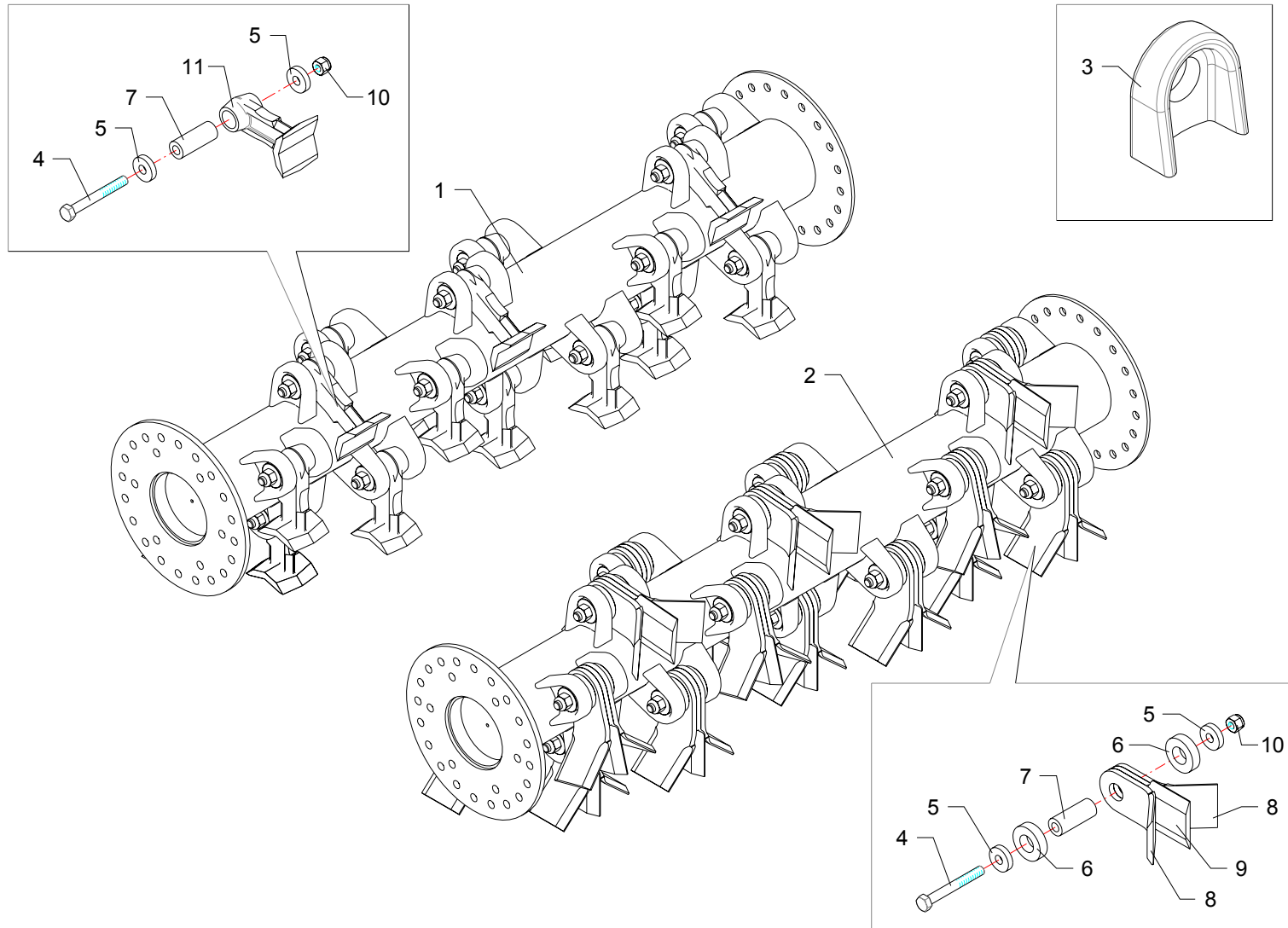
RIF	CODE	Qnt			Denominazione-Denomination-Bezeichnung-Denomination-Denominacion
		TNCF120 [05]	TNCF120 [05]		
1	0396002	1	1		Anello · Ring · Ring · Bague · Anillo
2	0201043	1	1		Guarnizione · Gasket · Dichtung · Joint · Empaquetadura
3	TL20070700	1	1		Flangia · Flange · Flansch · Flasque · Brida
4	0322003	8	8		Rondella · Washer · Scheibe · Rondelle · Arandela
5	0342006	8	8		Vite · Bolt · Schraube · Vis · Tornillo
6	0337008	1	1		Valvola · Valve · Ventil · Soupape · Válvula
7	0324060	1	1		Seeger · Seeger · Seeger · Seeger · Seeger
8	0106007	1	1		Cuscinetto · Bearing · Lager · Roulement · Cojinete
9	0323082	1	1		Seeger · Seeger · Seeger · Seeger · Seeger
10	0201054	1	1		Guarnizione · Gasket · Dichtung · Joint · Empaquetadura
11	0396003	1	1		Anello · Ring · Ring · Bague · Anillo
12	0337004	1	1		Ingrassatore · Grease nipple · Schmiernippel · Graisseur · Engrasador
13	TIGC12020100	1	1		Flangia · Flange · Flansch · Flasque · Brida
14	0318007	6	6		Vite · Bolt · Schraube · Vis · Tornillo
15	0310002	6	6		Dado · Nut · Mutter · Ecrou · Tuerca
16	0323069	2	2		Seeger · Seeger · Seeger · Seeger · Seeger
17	0201039	1	1		Guarnizione · Gasket · Dichtung · Joint · Empaquetadura
18	0106001	1	1		Cuscinetto · Bearing · Lager · Roulement · Cojinete
19	023628	1	1		Supporto · Bracket · Halterung · Support · Soporte

I GB D F E

Rotore · Shaft · Messerwelle · Rotor · Rotor

FERRI

E117



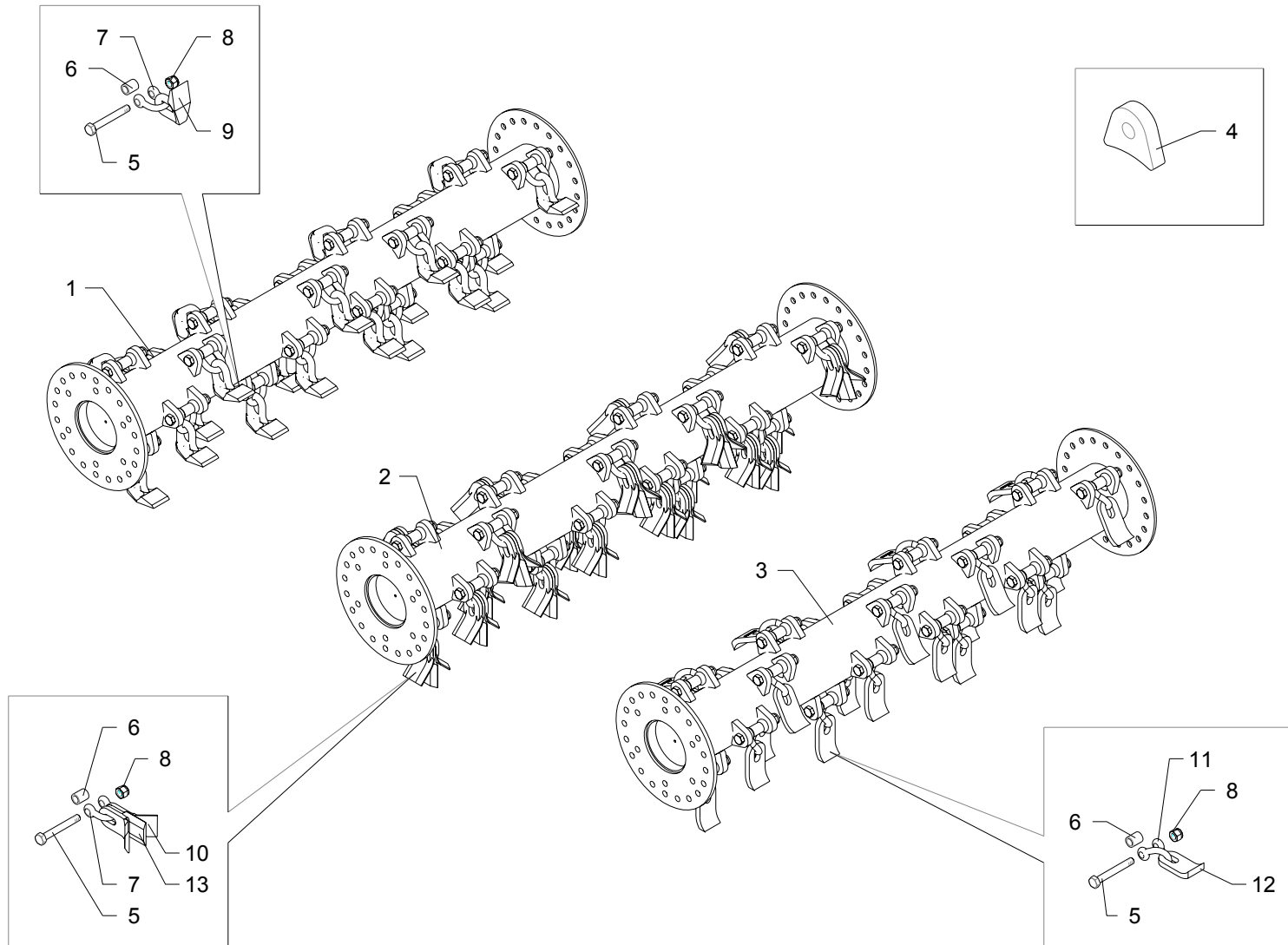
RIF	CODE	Qnt			Denominazione-Denomination-Bezeichnung-Denomination-Denominacion
		TNC120 [05]	TNCF120 [05]		
1	TN1227	1	1		Martelletti per legna · Hammer blades for wood · Schlegel für Holz · Marteaux pour bois · Martillos para leña
2	TN1231	1	1		Coltelli polivalenti + diritti · Multiuse + straight flails · Mehrzweck + gerade Messer · Couteaux polyvalentes + droits · Cuchillas polivalentes + recta
3	F16020102	36	36		Supporto · Bracket · Halterung · Support · Soporte
4	0303017	18	18		Vite · Bolt · Schraube · Vis · Tornillo
5	1101017	36	36		Rondella · Washer · Scheibe · Rondelle · Arandela
6	1101034	36	36		Distanziale · Spacer · Distanzstueck · Entretoise · Separador
7	1101016	18	18		Boccola · Bushing · Buchse · Bague · Casquillo
8	0901003	36	36		Coltello · Blade · Messer · Couteau · Cuchilla
9	0901148	18	18		Coltello · Blade · Messer · Couteau · Cuchilla
10	0310003	18	18		Dado · Nut · Mutter · Ecrou · Tuerca
11	0901141	18	18		Mazza · Hammer blade · Schlegel · Marteau · Martillo

I GB D F E

Gruppo rotore · Rotor with blades · Messerwelle · Rotor couteaux · Rotor portacuchillas

FERRI

E120

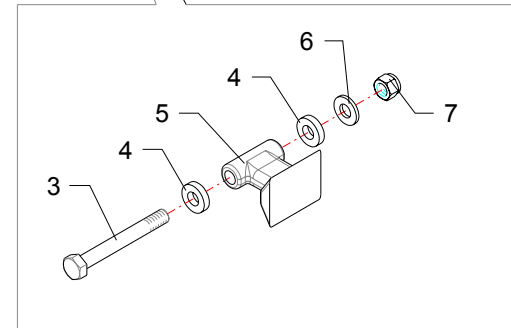
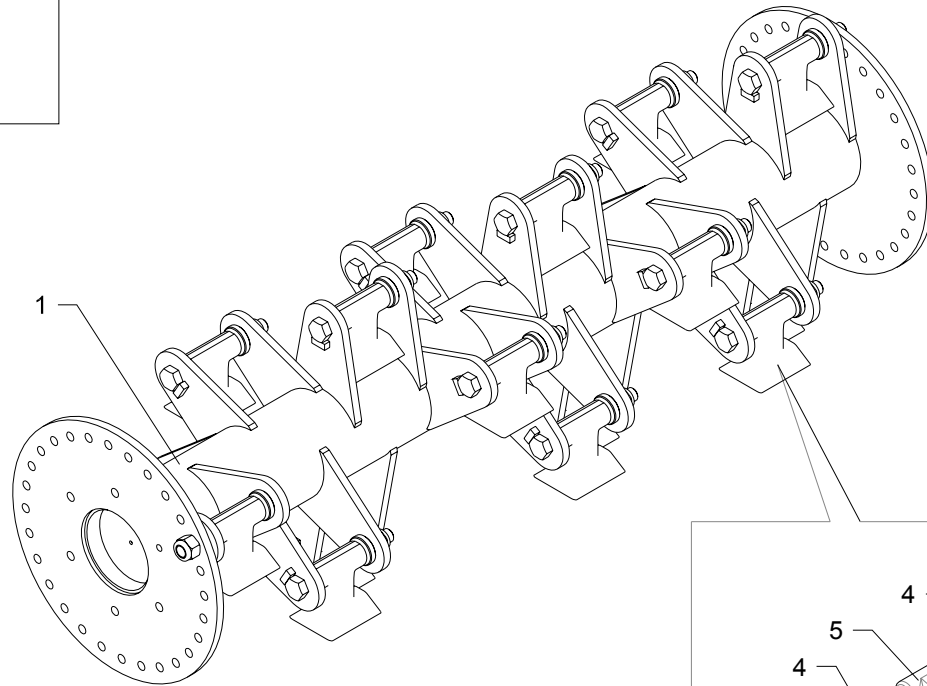
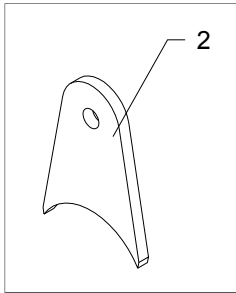


RIF	CODE	Qnt			Denominazione-Denomination-Bezeichnung-Denomination-Denominacion
		TNC120 [05]	TNC120 [05]		
					I GB D F E
1	TN1225	1	1		Martelletti snodati · Bootie blades · Aufgeschäkelte Schlegel · Couteaux cuillers · Martillos oscilantes
2	TN1201/04	1	1		Coltelli snodati + diritti · Articulated + straight flails · Aufgeschäkelte + gerade Messer · Couteaux "Y" à manilles + droits · Cuchillas oscilantes + recta
3	TN1224	1	1		Coltelli a spatola · Hedge trimming blades · Spachtelmesser · Couteaux spatule · Cuchillas oscilantes
4	TN12020601	48	48		Supporto · Bracket · Halterung · Support · Soporte
5	0393006	24	24		Vite · Bolt · Schraube · Vis · Tornillo
6	1101028	24	24		Boccola · Bushing · Buchse · Bague · Casquillo
7	0901137	24	24		Cavallotto · Ubolt · Bügelbozen · Crampillon · Perno de U
8	0359003	24	24		Dado · Nut · Mutter · Erou · Tuerca
9	0901138	24	24		Mazza · Hammer blade · Schlegel · Marteau · Martillo
10	0901068	48	48		Coltello · Blade · Messer · Couteau · Cuchilla
11	0901140	24	24		Cavallotto · Ubolt · Bügelbozen · Crampillon · Perno de U
12	0901139	24	24		Coltello · Blade · Messer · Couteau · Cuchilla
13	0901153	24	24		Coltello · Blade · Messer · Couteau · Cuchilla

Gruppo rotore · Rotor with blades · Messerwelle · Rotor couteaux · Rotor portacuchillas

FERRI

E121



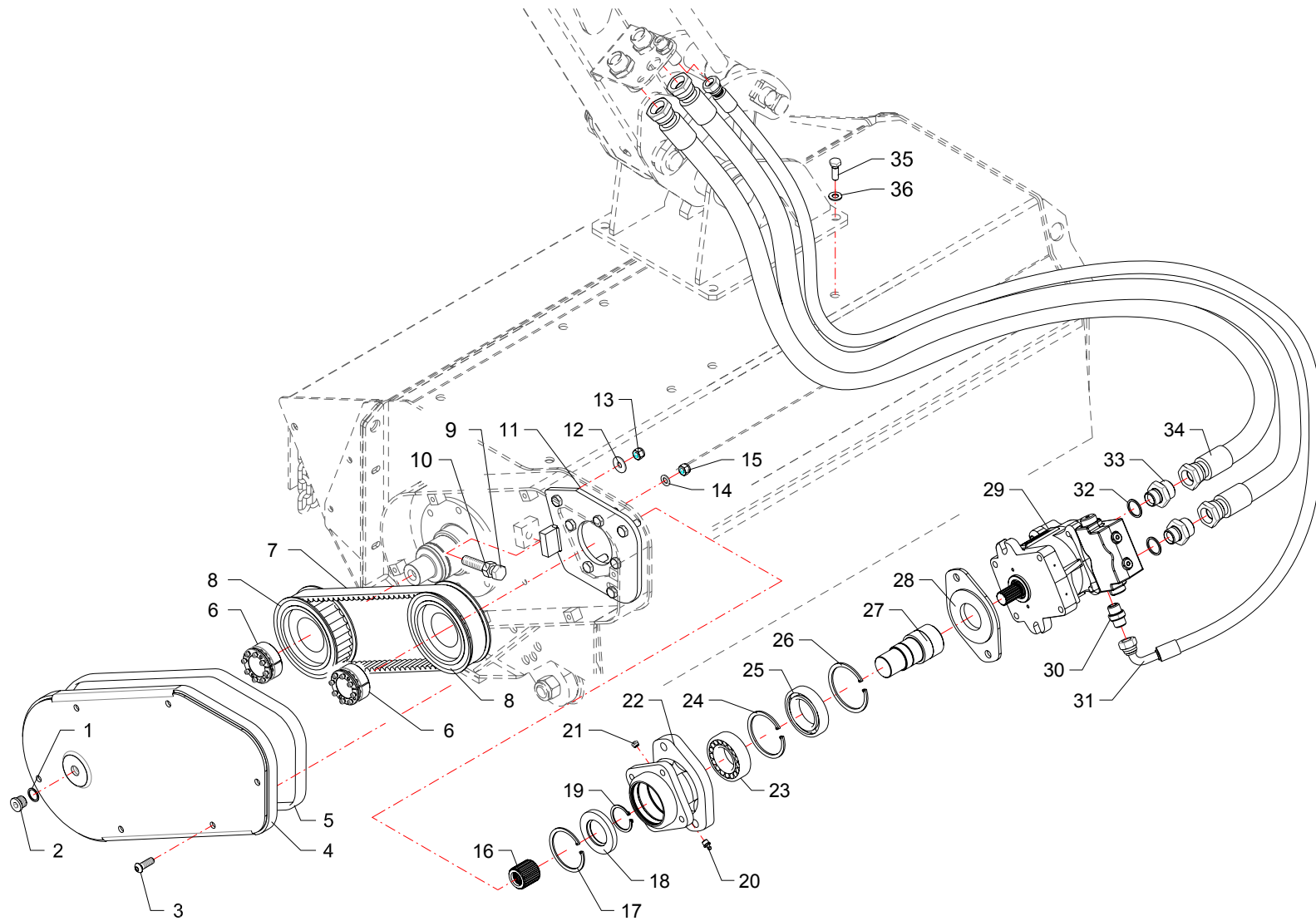
RIF	CODE	Qnt			Denominazione-Denomination-Bezeichnung-Denomination-Denominacion
		TNC120 [05]	TNCF120 [05]		
1	TN1235	1	1		Coltelli rotanti · Turning blades · Drehmesser · Couteaux tournants · Cuchillas rotantes
2	17727	36	36		Supporto · Bracket · Halterung · Support · Soporte
3	0304032	18	18		Vite · Bolt · Schraube · Vis · Tornillo
4	1101027	36	36		Rondella · Washer · Scheibe · Rondelle · Arandela
5	0901155	18	18		Mazza · Hammer blade · Schlegel · Marteau · Martillo
6	1101010	18	18		Rondella · Washer · Scheibe · Rondelle · Arandela
7	0310004	18	18		Dado · Nut · Mutter · Erou · Tuerca

I GB D F E

Gruppo rotore · Rotor with blades · Messerwelle · Rotor couteaux · Rotor portacuchillas

FERRI

E122



RIF	CODE	Qty				Denominazione-Denomination-Bezeichnung-Denomination-Denominacion
						I GB D F E
1	0408011	1				Rondella · Washer · Scheibe · Rondelle · Arandela
2	0418042	1				Tappo · Cap · Stopfen · Buchon · Tapon
3	032A003Z	6				Vite · Bolt · Schraube · Vis · Tornillo
4	TNC12030600	1				Carter · Casing · Keilriemenschutz · Enveloppe · Carter
5	2301230	1				Guarnizione · Gasket · Dichtung · Joint · Empaquetadura
6	1601026	2				Bloccaggio · Clamping · Blockierung · Blocage · Blocaje
7	0805005	1				Cinghia dentata · Timing belt · Zahnriemen · Curroie dentée · Correa dentada
8	0704006	2				Puleggia · Pulley · Riemenscheibe · Poulie · Polea
9	0308004	1				Dado · Nut · Mutter · Erou · Tuerca
10	0344013	1				Vite · Bolt · Schraube · Vis · Tornillo
11	TNC12070100	1				Supporto · Bracket · Halterung · Support · Soporte
12	0349003Z	3				Rondella · Washer · Scheibe · Rondelle · Arandela
13	0310003	7				Dado · Nut · Mutter · Erou · Tuerca
14	0321003Z	4				Rondella · Washer · Scheibe · Rondelle · Arandela
15	0310002	4				Dado · Nut · Mutter · Erou · Tuerca
16	1302018	1				Mozzo · Hub · Nabe · Manchon · Cubo
17	0323067	1				Seeger · Seeger · Seeger · Seeger · Seeger
18	0201017	1				Guarnizione · Gasket · Dichtung · Joint · Empaquetadura
19	0324042	1				Seeger · Seeger · Seeger · Seeger · Seeger
20	0337004	1				Ingrassatore · Grease nipple · Schmiernippel · Graisseur · Engrasador
21	0337008	1				Valvola · Valve · Ventil · Soupape · Válvula
22	TNC12070400	1				Supporto · Bracket · Halterung · Support · Soporte
23	0106001	1				Cuscinetto · Bearing · Lager · Roulement · Cojinete
24	0323069	1				Seeger · Seeger · Seeger · Seeger · Seeger
25	0105049	1				Cuscinetto · Bearing · Lager · Roulement · Cojinete
26	0323073	1				Seeger · Seeger · Seeger · Seeger · Seeger
27	TNC12071200	1				Albero · Shaft · Welle · Arbre · Arbol
28	TNC12150100	1				Adattatore · Adapter · Adapter · Adaptateur · Adaptador
29	1301084	1				Motore · Motor · Motor · Moteur · Motor
30	0402004	1				Nipplo · Nipple · Nippel · Niplo · Niple
31	0503109	1				Tubo · Pipe · Schlauch · Tuyau · Tubo
32	0408006	2				Rondella · Washer · Scheibe · Rondelle · Arandela
33	0401009	2				Riduzione · Nipple · Nippel · Adaptateur · Reduccion
34	0514013	2				Tubo · Pipe · Schlauch · Tuyau · Tubo
35	0344005Z	4				Vite · Bolt · Schraube · Vis · Tornillo

Collegamento · Connection · Verbindung · Accouplement · Enlace

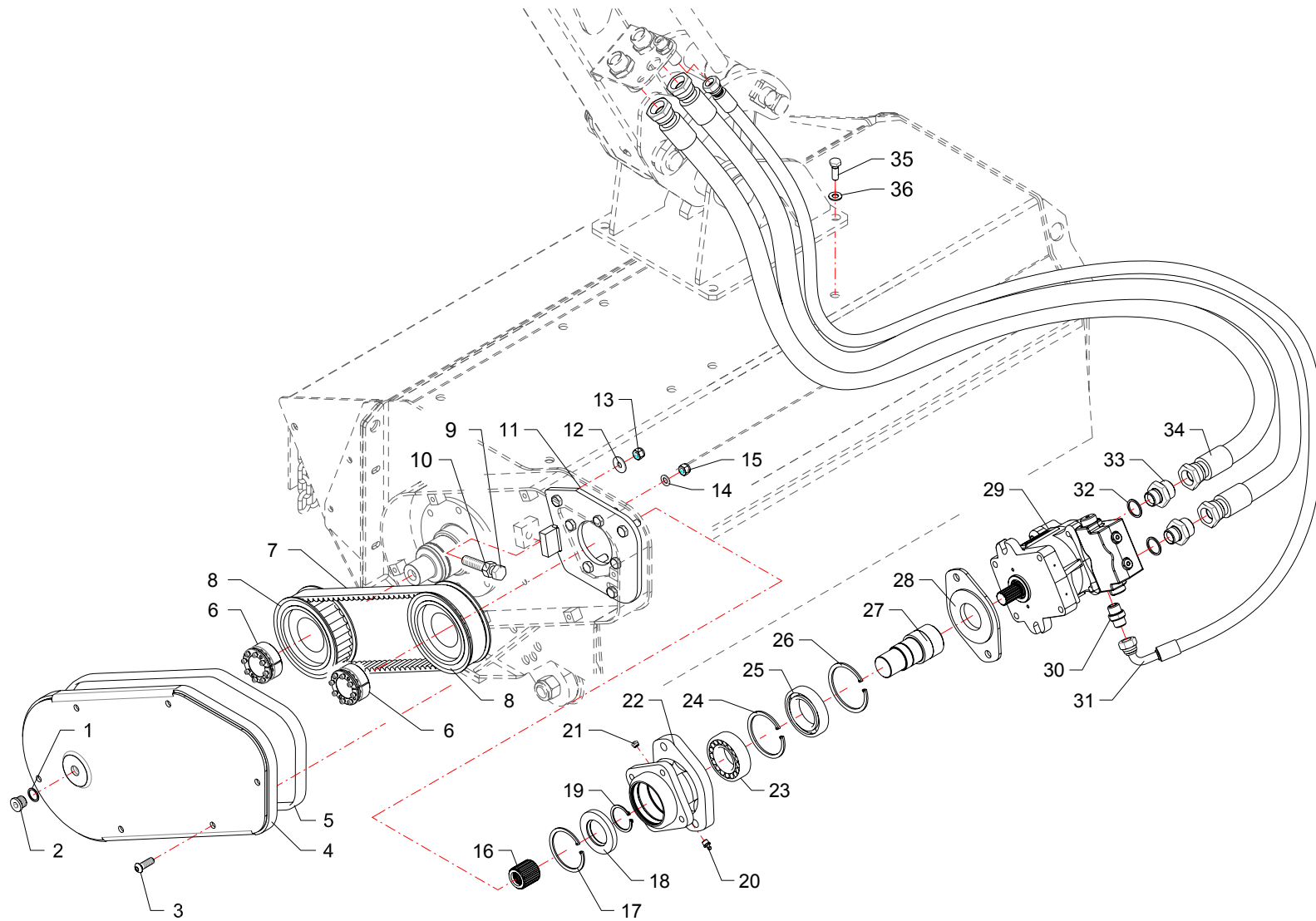
FERRI

TNCF120



TSE50 EVOLUTION PERFORMANCE (UP LINKAGE)-TSE60 EVOLUTION PERFORMANCE (UP LINKAGE)-TSE70Z EVOLUTION PERFORMANCE (UP LINKAGE)

Z058



RIF	CODE	Qty					Denominazione-Denomination-Bezeichnung-Denomination-Denominacion
36	0322006Z	4					(I) (GB) (D) (F) (E) Rondella · Washer · Scheibe · Rondelle · Arandela

Collegamento · Connection · Verbindung · Accouplement · Enlace

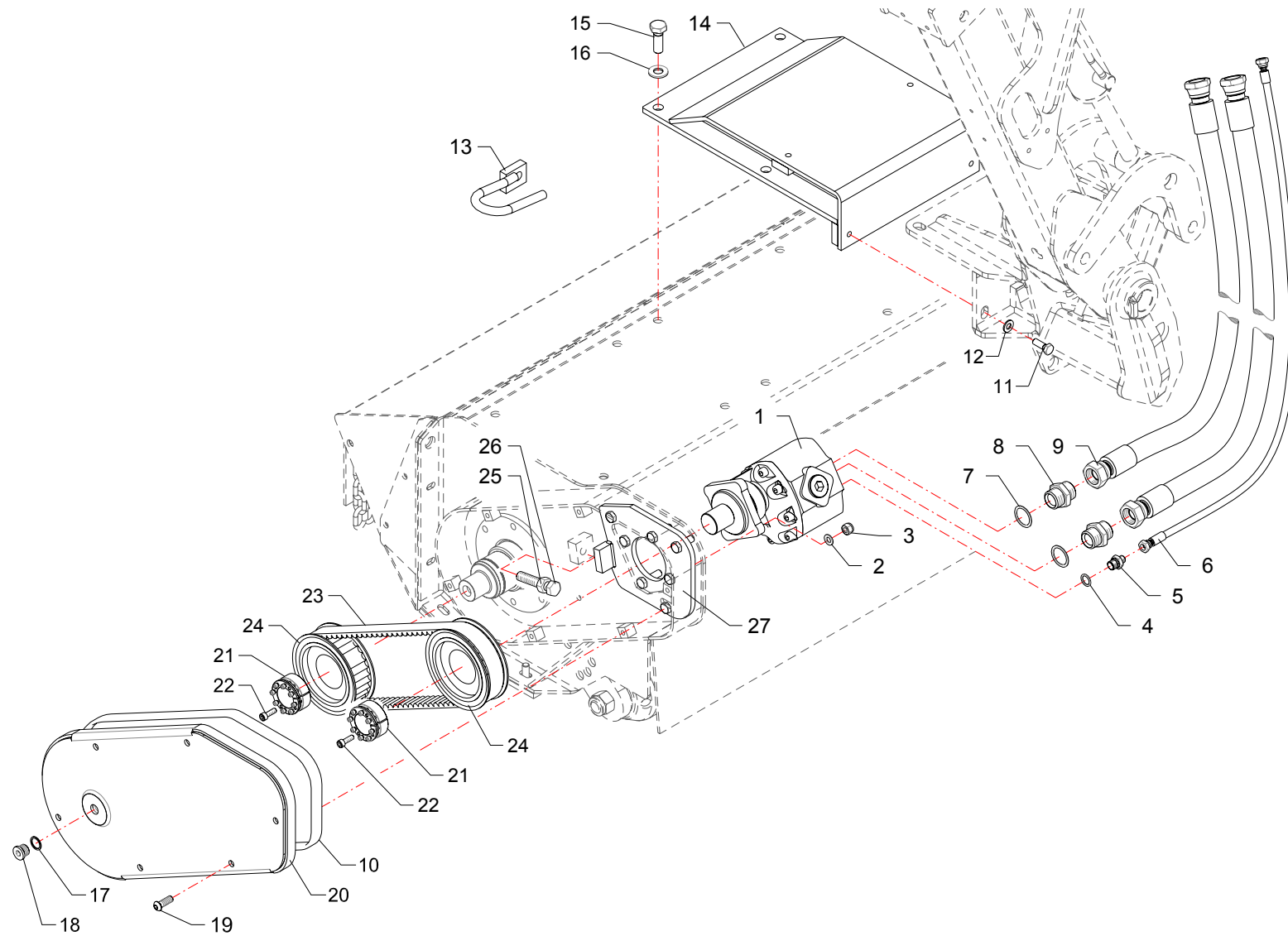
FERRI

TNCF120



TSE50 EVOLUTION PERFORMANCE (UP LINKAGE)-TSE60 EVOLUTION PERFORMANCE (UP LINKAGE)-TSE70Z EVOLUTION PERFORMANCE (UP LINKAGE)

Z058



RIF	CODE	Qty				Denominazione-Denomination-Bezeichnung-Denomination-Denominacion
						I GB D F E
2	0322004	4				Rondella · Washer · Scheibe · Rondelle · Arandela
3	0310003	4				Dado · Nut · Mutter · Ecrou · Tuerca
4	0408003	1				Rondella · Washer · Scheibe · Rondelle · Arandela
5	0401003	1				Riduzione · Nipple · Nippel · Adapteur · Reduccion
6	0501372	1				Tubo · Pipe · Schlauch · Tuyau · Tubo
7	0408007	2				Rondella · Washer · Scheibe · Rondelle · Arandela
8	0402007	2				Nipplo · Nipple · Nippel · Niplo · Niple
9	0505032	2				Tubo · Pipe · Schlauch · Tuyau · Tubo
10	2301230	1				Guarnizione · Gasket · Dichtung · Joint · Empaquetadura
11	0318011	4				Vite · Bolt · Schraube · Vis · Tornillo
12	0322003Z	4				Rondella · Washer · Scheibe · Rondelle · Arandela
13	TNC58200100	1				Guida · Guide · Fuehrung · Guide · Guia
14	TNC12071100	1				Adattatore · Adapter · Adapter · Adaptateur · Adaptador
15	0344005Z	4				Vite · Bolt · Schraube · Vis · Tornillo
16	0322006Z	4				Rondella · Washer · Scheibe · Rondelle · Arandela
17	0408011	1				Rondella · Washer · Scheibe · Rondelle · Arandela
18	0418042	1				Tappo · Cap · Stopfen · Buchon · Tapon
19	032A003Z	6				Vite · Bolt · Schraube · Vis · Tornillo
20	TNC12030600	1				Carter · Casing · Keilriemenschutz · Enveloppe · Carter
21	1601011	2				Bloccaggio · Clamping · Blockierung · Blocage · Blocaje
22	0317006	14				Vite · Bolt · Schraube · Vis · Tornillo
23	0805005	3				Cinghia dentata · Timing belt · Zahnriemen · Curroie dentée · Correa dentada
24	0704006	2				Puleggia · Pulley · Riemenscheibe · Poulie · Polea
25	0308004	1				Dado · Nut · Mutter · Ecrou · Tuerca
26	0344013	1				Vite · Bolt · Schraube · Vis · Tornillo
27	TNC12070200	1				Supporto · Bracket · Halterung · Support · Soporte

Collegamento · Connection · Verbindung · Accouplement · Enlace

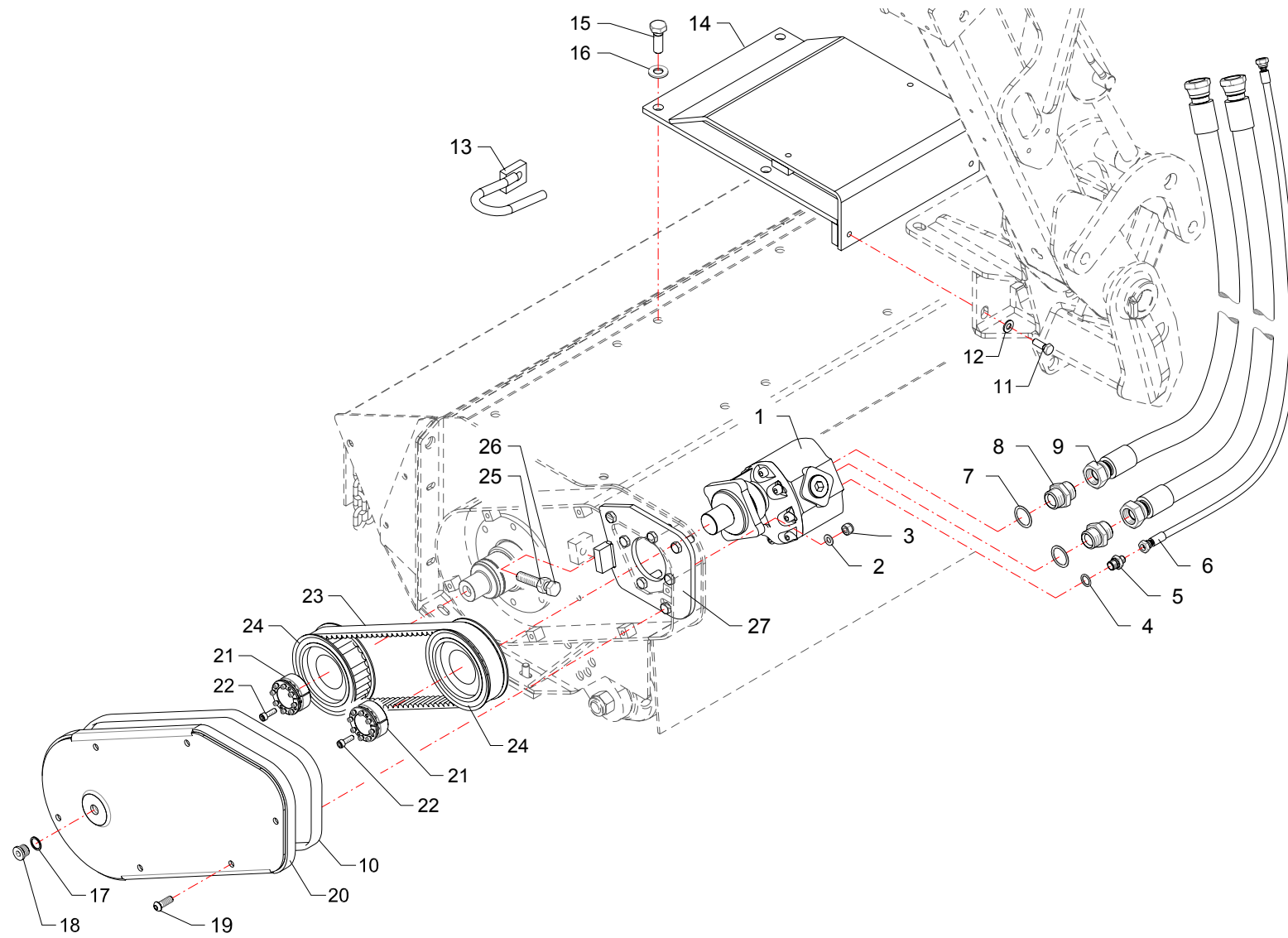
FERRI

TNCF120



TSE50 EVOLUTION ENERGY-TSE58Z EVOLUTION ENERGY-TSE60 EVOLUTION ENERGY-TSE70Z EVOLUTION ENERGY

Z065



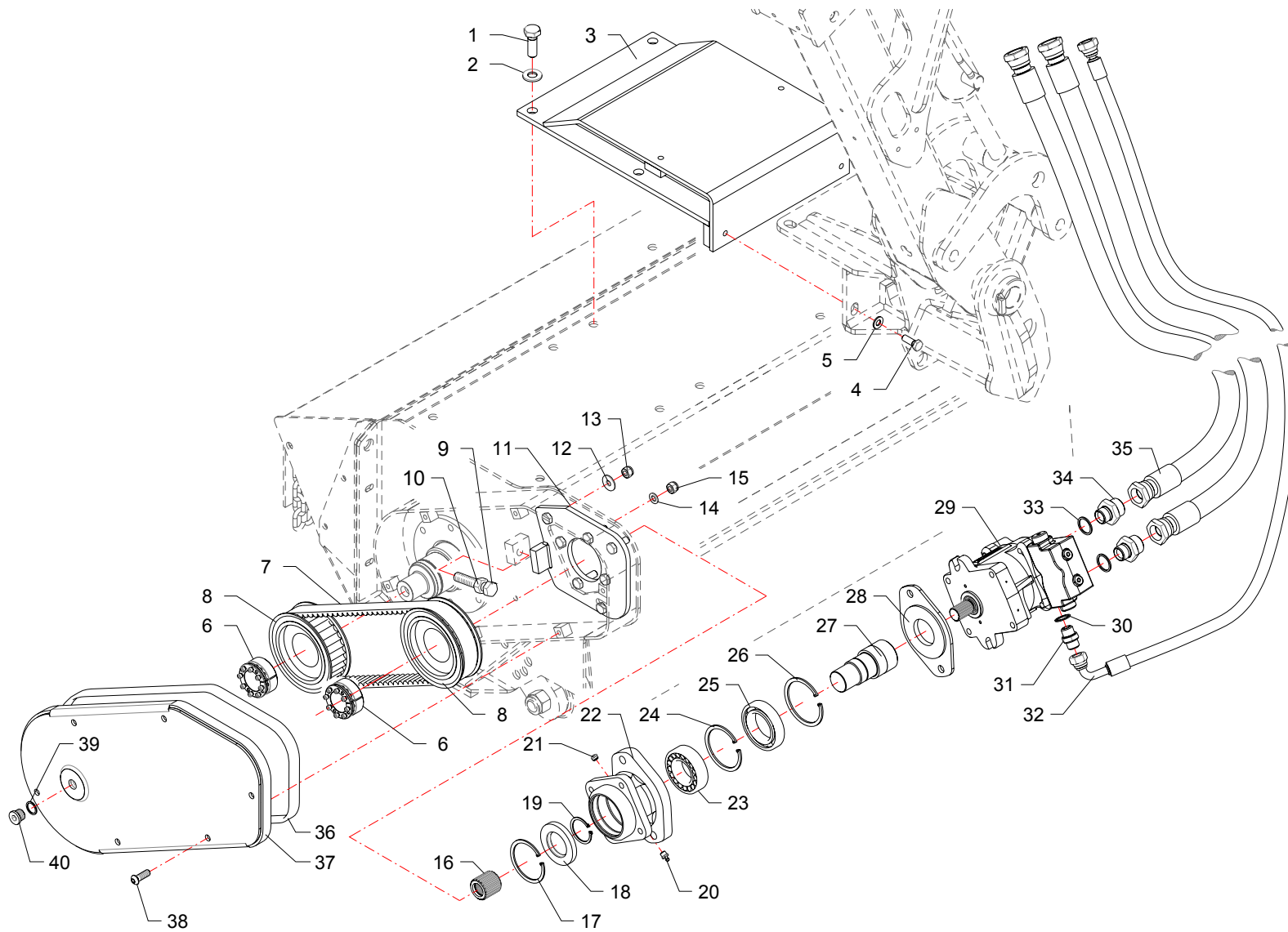
RIF	CODE	Qty				Denominazione-Denomination-Bezeichnung-Denomination-Denominacion
						I GB D F E
1	1301071	1				Motore · Motor · Motor · Moteur · Motor
2	0322004	4				Rondella · Washer · Scheibe · Rondelle · Arandela
3	0310003	4				Dado · Nut · Mutter · Ecrou · Tuerca
4	0408003	1				Rondella · Washer · Scheibe · Rondelle · Arandela
5	0401003	1				Riduzione · Nipple · Nippel · Adapteur · Reduccion
6	0501372	1				Tube · Pipe · Schlauch · Tuyau · Tubo
7	0408007	2				Rondella · Washer · Scheibe · Rondelle · Arandela
8	0402007	2				Nipplo · Nipple · Nippel · Niplo · Niple
9	0505032	2				Tube · Pipe · Schlauch · Tuyau · Tubo
10	2301230	1				Guarnizione · Gasket · Dichtung · Joint · Empaquetadura
11	0318011	4				Vite · Bolt · Schraube · Vis · Tornillo
12	0322003Z	4				Rondella · Washer · Scheibe · Rondelle · Arandela
13	TNC58200100	1				Guida · Guide · Fuehrung · Guide · Guia
14	TNC12071100	1				Adattatore · Adapter · Adapter · Adaptateur · Adaptador
15	0344005Z	4				Vite · Bolt · Schraube · Vis · Tornillo
16	0322006Z	4				Rondella · Washer · Scheibe · Rondelle · Arandela
17	0408011	1				Rondella · Washer · Scheibe · Rondelle · Arandela
18	0418042	1				Tappo · Cap · Stopfen · Buchon · Tapon
19	032A003Z	6				Vite · Bolt · Schraube · Vis · Tornillo
20	TNC12030600	1				Carter · Casing · Keilriemenschutz · Enveloppe · Carter
21	1601011	2				Bloccaggio · Clamping · Blockierung · Blocage · Blocaje
22	0317006	14				Vite · Bolt · Schraube · Vis · Tornillo
23	0805005	3				Cinghia dentata · Timing belt · Zahnriemen · Curroie dentée · Correa dentada
24	0704006	2				Puleggia · Pulley · Riemenscheibe · Poulie · Polea
25	0308004	1				Dado · Nut · Mutter · Ecrou · Tuerca
26	0344013	1				Vite · Bolt · Schraube · Vis · Tornillo
27	TNC12070200	1				Supporto · Bracket · Halterung · Support · Soporte

Collegamento · Connection · Verbindung · Accouplement · Enlace

FERRI

TNCF120 → TGA50 PROFIT-TGA58Z PROFIT

Z066



RIF	CODE	Qty				Denominazione-Denomination-Bezeichnung-Denomination-Denominacion
						I GB D F E
1	0322006Z	4				Rondella · Washer · Scheibe · Rondelle · Arandela
2	0344005Z	4				Vite · Bolt · Schraube · Vis · Tornillo
3	TNC12071100	1				Adattatore · Adapter · Adapter · Adaptateur · Adaptador
4	0318011	4				Vite · Bolt · Schraube · Vis · Tornillo
5	0322003Z	4				Rondella · Washer · Scheibe · Rondelle · Arandela
6	1601026	2				Bloccaggio · Clamping · Blockierung · Blocage · Blocaje
7	0805005	1				Cinghia dentata · Timing belt · Zahnriemen · Curroie dentée · Correa dentada
8	0704006	2				Puleggia · Pulley · Riemenscheibe · Poulie · Polea
9	0308004	1				Dado · Nut · Mutter · Erou · Tuerca
10	0344013	1				Vite · Bolt · Schraube · Vis · Tornillo
11	TNC12070100	1				Supporto · Bracket · Halterung · Support · Soporte
12	0349003Z	3				Rondella · Washer · Scheibe · Rondelle · Arandela
13	0310003	7				Dado · Nut · Mutter · Erou · Tuerca
14	0321003Z	4				Rondella · Washer · Scheibe · Rondelle · Arandela
15	0310002	4				Dado · Nut · Mutter · Erou · Tuerca
16	1302018	1				Mozzo · Hub · Nabe · Manchon · Cubo
17	0323067	1				Seeger · Seeger · Seeger · Seeger · Seeger
18	0201017	1				Guarnizione · Gasket · Dichtung · Joint · Empaquetadura
19	0324042	1				Seeger · Seeger · Seeger · Seeger · Seeger
20	0337004	1				Ingrassatore · Grease nipple · Schmiernippel · Graisseur · Engrasador
21	0337008	1				Valvola · Valve · Ventil · Soupape · Válvula
22	TNC12070400	1				Supporto · Bracket · Halterung · Support · Soporte
23	0106001	1				Cuscinetto · Bearing · Lager · Roulement · Cojinete
24	0323069	1				Seeger · Seeger · Seeger · Seeger · Seeger
25	0105049	1				Cuscinetto · Bearing · Lager · Roulement · Cojinete
26	0323073	1				Seeger · Seeger · Seeger · Seeger · Seeger
27	TNC12071200	1				Albero · Shaft · Welle · Arbre · Arbol
28	TNC12150100	1				Adattatore · Adapter · Adapter · Adaptateur · Adaptador
29	1301084	1				Motore · Motor · Motor · Moteur · Motor
30	0408004	1				Rondella · Washer · Scheibe · Rondelle · Arandela
31	0402004	1				Nipplo · Nipple · Nippel · Niplo · Niple
32	0503107	1				Tubo · Pipe · Schlauch · Tuyau · Tubo
33	0435002	2				Riduzione · Nipple · Nippel · Adapteur · Reduccion
34	0401009	2				Riduzione · Nipple · Nippel · Adapteur · Reduccion
35	0514010	2				Tubo · Pipe · Schlauch · Tuyau · Tubo

Collegamento · Connection · Verbindung · Accouplement · Enlace

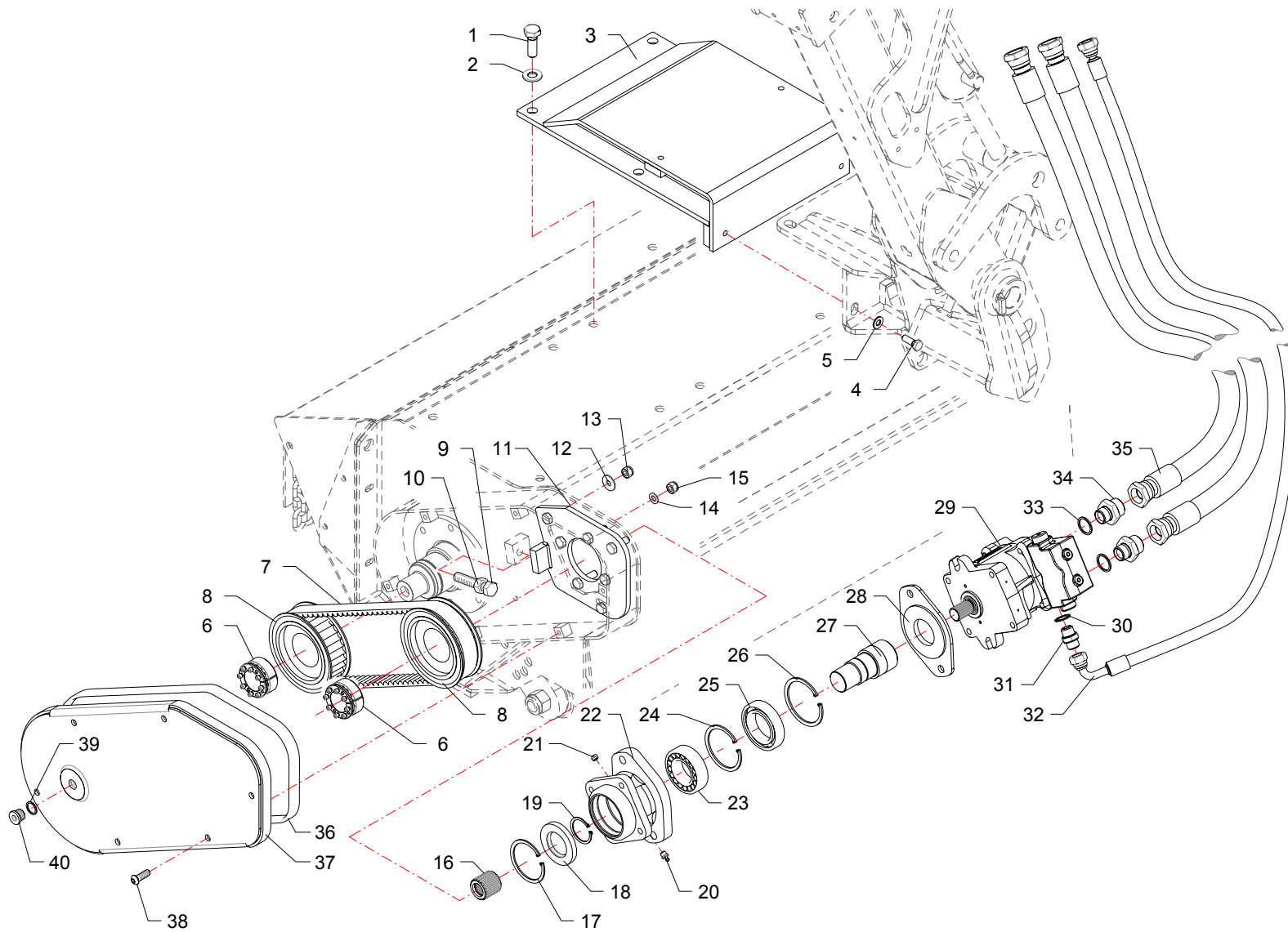
FERRI


TNCF120



TSE50 EVOLUTION PERFORMANCE (REAR LINKAGE)-TSE60 EVOLUTION PERFORMANCE (REAR LINKAGE)-TSE70Z
EVOLUTION PERFORMANCE (REAR LINKAGE)

Z069



RIF	CODE	Qty				Denominazione-Denomination-Bezeichnung-Denomination-Denominacion
						
36	2301230	1				Guarnizione · Gasket · Dichtung · Joint · Empaquetadura
37	TNC12030600	1				Carter · Casing · Keilriemenschutz · Enveloppe · Carter
38	032A003Z	6				Vite · Bolt · Schraube · Vis · Tornillo
39	0408011	1				Rondella · Washer · Scheibe · Rondelle · Arandela
40	0418042	1				Tappo · Cap · Stopfen · Buchon · Tapon

Collegamento · Connection · Verbindung · Accouplement · Enlace

FERRI

TNCF120



TSE50 EVOLUTION PERFORMANCE (REAR LINKAGE)-TSE60 EVOLUTION PERFORMANCE (REAR LINKAGE)-TSE70Z
EVOLUTION PERFORMANCE (REAR LINKAGE)

Z069

FERRI

Questa pagina è bianca per esigenza d'impostazione di catalogo

This page has been left blank for reasons of clarity

Diese weisse seite ist fur unsere katalogeintragungen bestimmt

On a laisse cette page en blanc pour de raisons de clarte

Se ha dejado en blanco esta pagina por razones de claridad

ELENCO ALFA-NUMERICO COMPONENTI TAVOLE CATALOGO

ALPHANUMERICAL PARTS LIST-EXPLODED-VIEW

ALPHANUMERISCHES TEILVERZEICHNIS-KATALOGTABELLEN

LISTA ALPHANUMERIQUE PIECES-TABLES CATALOGUE VUES ECLATEES

LISTA ALFANUMERICA PIEZAS-TABLAS CATALOGO PLANOS DESPEZADOS

CODE	Tavola	RIF	Qnt			
0105049	Z058	25	1			
0105049	Z069	25	1			
0106001	E117	18	1	1		
0106001	Z058	23	1			
0106001	Z069	23	1			
0106007	E117	8	1	1		
0112004	E116	26	2	2		
0201007	E116	18	2	2		
0201017	Z058	18	1			
0201017	Z069	18	1			
0201039	E117	17	1	1		
0201043	E117	2	1	1		
0201054	E117	10	1	1		
023628	E117	19	1	1		
0303017	E120	4	18	18		
0304032	E122	3	18	18		
0308004	Z058	9	1			
0308004	Z065	25	1			
0308004	Z066	25	1			
0308004	Z069	9	1			
0310002	E116	5	20	20		
0310002	E117	15	6	6		
0310002	Z058	15	4			
0310002	Z069	15	4			
0310003	E116	11	4	4		
0310003	E120	10	18	18		
0310003	Z058	13	7			
0310003	Z065	3	4			
0310003	Z066	3	4			
0310003	Z069	13	7			
0310004	E122	7	18	18		
0310009	E116	14	2	2		
0317006	Z065	22	14			
0317006	Z066	22	14			
0318007	E117	14	6	6		
0318011	Z065	11	4			
0318011	Z066	11	4			
0318011	Z069	4	4			

CODE	Tavola	RIF	Qnt			
0321003Z	E116	4	12	12		
0321003Z	Z058	14	4			
0321003Z	Z069	14	4			
0321004Z	E116	12	4	4		
0322003	E117	4	8	8		
0322003Z	Z065	12	4			
0322003Z	Z066	12	4			
0322003Z	Z069	5	4			
0322004	Z065	2	4			
0322004	Z066	2	4			
0322006	E116	20	4	4		
0322006Z	Z058	36	4			
0322006Z	Z065	16	4			
0322006Z	Z066	16	4			
0322006Z	Z069	1	4			
0323062	E116	24	2	2		
0323067	Z058	17	1			
0323067	Z069	17	1			
0323069	E117	16	2	2		
0323069	Z058	24	1			
0323069	Z069	24	1			
0323073	Z058	26	1			
0323073	Z069	26	1			
0323082	E117	9	1	1		
0324042	Z058	19	1			
0324042	Z069	19	1			
0324060	E117	7	1	1		
032A003Z	Z058	3	6			
032A003Z	Z065	19	6			
032A003Z	Z066	19	6			
032A003Z	Z069	38	6			
0336003Z	E116	19	1	1		
0337001	E116	29	2	2		
0337004	E117	12	1	1		
0337004	Z058	20	1			
0337004	Z069	20	1			
0337008	E117	6	1	1		
0337008	Z058	21	1			

CODE	Tavola	RIF	Qnt			
0337008	Z069	21	1			
0342006	E117	5	8	8		
0342006Z	E116	10	6	6		
0342007Z	E116	3	2	2		
0344003	E116	21	4	4		
0344005Z	Z058	35	4			
0344005Z	Z065	15	4			
0344005Z	Z066	15	4			
0344005Z	Z069	2	4			
0344013	Z058	10	1			
0344013	Z065	26	1			
0344013	Z066	26	1			
0344013	Z069	10	1			
0349003Z	Z058	12	3			
0349003Z	Z069	12	3			
0359003	E121	8	24	24		
0393006	E121	5	24	24		
0396002	E117	1	1	1		
0396003	E117	11	1	1		
0401003	Z065	5	1			
0401003	Z066	5	1			
0401009	Z058	33	2			
0401009	Z069	34	2			
0402004	Z058	30	1			
0402004	Z069	31	1			
0402007	Z065	8	2			
0402007	Z066	8	2			
0408003	Z065	4	1			
0408003	Z066	4	1			
0408004	Z069	30	1			
0408006	Z058	32	2			
0408007	Z065	7	2			
0408007	Z066	7	2			
0408011	Z058	1	1			
0408011	Z065	17	1			
0408011	Z066	17	1			
0408011	Z069	39	1			
0418042	Z058	2	1			

FERRI

TNCF120 - 05

26/11/2004

CODE	Tavola	RIF	Qnt			
0418042	Z065	18	1			
0418042	Z066	18	1			
0418042	Z069	40	1			
0435002	Z069	33	2			
0501372	Z065	6	1			
0501372	Z066	6	1			
0503107	Z069	32	1			
0503109	Z058	31	1			
0505032	Z065	9	2			
0505032	Z066	9	2			
0514010	Z069	35	2			
0514013	Z058	34	2			
0704006	Z058	8	2			
0704006	Z065	24	2			
0704006	Z066	24	2			
0704006	Z069	8	2			
0805005	Z058	7	1			
0805005	Z065	23	3			
0805005	Z066	23	3			
0805005	Z069	7	1			
0901003	E120	8	36	36		
0901068	E121	10	48	48		
0901137	E121	7	24	24		
0901138	E121	9	24	24		
0901139	E121	12	24	24		
0901140	E121	11	24	24		
0901141	E120	11	18	18		
0901148	E120	9	18	18		
0901153	E121	13	24	24		
0901155	E122	5	18	18		
1101010	E122	6	18	18		
1101016	E120	7	18	18		
1101017	E120	5	36	36		
1101027	E122	4	36	36		
1101028	E121	6	24	24		
1101034	E120	6	36	36		
1301071	Z066	1	1			
1301084	Z058	29	1			

CODE	Tavola	RIF	Qnt			
1301084	Z069	29	1			
1302018	Z058	16	1			
1302018	Z069	16	1			
1601011	Z065	21	2			
1601011	Z066	21	2			
1601026	Z058	6	2			
1601026	Z069	6	2			
17727	E122	2	36	36		
2301192	E116	25	2	2		
2301230	Z058	5	1			
2301230	Z065	10	1			
2301230	Z066	10	1			
2301230	Z069	36	1			
F16020102	E120	3	36	36		
TIGC12020100	E117	13	1	1		
TIP12080100	E116	15	1	1		
TIV12170500	E116	27	1	1		
TL20070700	E117	3	1	1		
TN10170500	E116	28	1	1		
TN1201/04	E121	2	1	1		
TN12020601	E121	4	48	48		
TN12070400	E116	13	2	2		
TN12080100	E116	16	1	1		
TN12080300	E116	31	1	1		
TN12150100	E116	2	1	1		
TN12150200	E116	34	1	1		
TN12150500	E116	7	1	1		
TN12150800	E116	17	2	2		
TN12160300	E116	33	1	1		
TN12160400	E116	8	2	2		
TN12170500	E116	23	1	1		
TN12170600	E116	22	1	1		
TN12170900	E116	9	1	1		
TN12171000	E116	6	1	1		
TN12171100	E116	30	1	1		
TN12171200	E116	28	1	1		
TN12230100	E116	1	47	47		
TN1224	E121	3	1	1		

CODE	Tavola	RIF	Qnt			
TN1225	E121	1	1	1		
TN1227	E120	1	1	1		
TN1231	E120	2	1	1		
TN1235	E122	1	1	1		
TNC12010200	E116	32	1	1		
TNC12030600	Z058	4	1			
TNC12030600	Z065	20	1			
TNC12030600	Z066	20	1			
TNC12030600	Z069	37	1			
TNC12070100	Z058	11	1			
TNC12070100	Z069	11	1			
TNC12070200	Z065	27	1			
TNC12070200	Z066	27	1			
TNC12070400	Z058	22	1			
TNC12070400	Z069	22	1			
TNC12071100	Z065	14	1			
TNC12071100	Z066	14	1			
TNC12071100	Z069	3	1			
TNC12071200	Z058	27	1			
TNC12071200	Z069	27	1			
TNC12150100	Z058	28	1			
TNC12150100	Z069	28	1			
TNC58200100	Z065	13	1			
TNC58200100	Z066	13	1			

FERRI

TNCF120 - 05

26/11/2004

FERRI

Questa pagina è bianca per esigenza d'impostazione di catalogo

This page has been left blank for reasons of clarity

Diese weisse seite ist fur unsere katalogeintragungen bestimmt

On a laisse cette page en blanc pour de raisons de clarte

Se ha dejado en blanco esta pagina por razones de claridad